



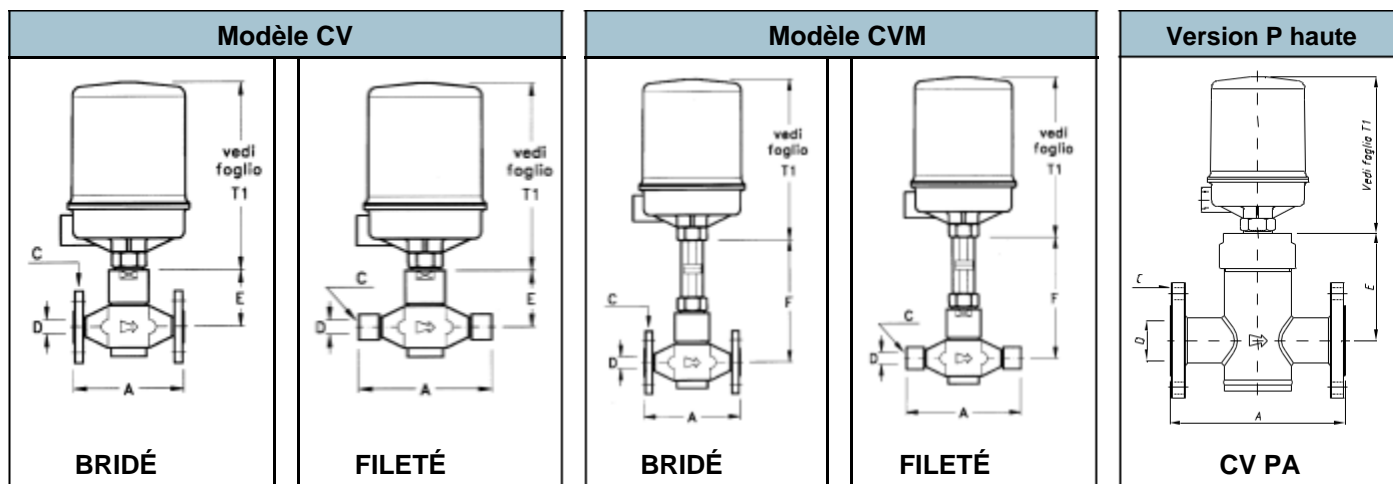
Détecteur de débit Série CV

DESCRIPTION

Détecteur de débit de vanne de corps pour l'eau, pour les alarmes de débit max. ou min., avec une seule unité de commutation, avec sortie sur le commutateur SPDT.

DONNÉES TECHNIQUES

- Montage horizontal
- Une seule unité de commutation (sur demande, deux commutateurs SPDT avec action simultanée peuvent être fournis)
- Le point de consigne peut être réglé entre 20 ÷ 50 % du débit maximal (Q)
- Différentiel fixe max. 30% du débit max. (Q)
- Précision : ± 5% du débit max. (Q)
- Température max. 135°C
- Pression max. 10 Bar ou 50 Bar avec CV BP version perte de charge max. 4000 mm H₂O
- précision de l'indication de débit ± 15 % de f.s. (seulement en mod. CVM) versions spéciales pour fluides visqueux



MODÈLE	BRIDÉ				FILETÉ			E mm	F mm	Q max m ³ /h H ₂ O
	A mm	D		POIDS ⁽¹⁾ ~ kg	A mm	d	PESO ⁽¹⁾ ~ kg			
		UNI	ANSI							
CV 15 - MCV 15	130	15	1/2»	5,7	160	1/2»	4,5	75	185	1
CV 20 - MCV 20	150	20	3/4»	7,7	180	3/4»	6	75	185	2
CV 25 - MCV 25	160	25	1 pouce	9,1	200	1 pouce	7	75	200	3
CV 32 - MCV 32	180	32	1	8,9	230	1 1/4 POUCE	7,5	85	210	4
CV 40 - MCV 40	200	40	1	11,3	260	1 1/2 POUCE	8,5	85	205	5
CV 50 - MCV 50	230	50	2 po	15,5	290	2 po	10,5	95	235	10

MATÉRIAUX

CODE POUR :	Matériaux	Acier Au Carbone	AISI 316
	Corps	A	J
	Flotter	-	2

Sur demande, la version en plastique (pvc - moplen - pvdf) peut être fournie

COMMUTATEURS

Type	Interrupteur à mercure	Microcontact sec					Pneumatique
Indice de charge	220 V a. c. 10 A	250 V a. c. 10 A	125 V d. c. 10 A	250 V a. c. 10 A	125 V a. c. 1 A 28 V d. c. 1 A escroc du stagno contatti dorati	250 V c. 1A 24 V c.c. 3A sigil. dans le gaz inerte	uscita : 0 ÷ 40 lb/po ² maximum
	110 V d. c. 1,5 A	125 V d. c. 0,5 A		125 V d. c. 0,5 A stagno			
CODE	VD	M2	M3	M4	M6	M14	ANP

*Raccord d'entrée et de sortie d'air 1/4» NPT-F - Aucun type de purge

BOÎTIERS

Type	Imperméable	Antidéflagrant	Les boîtiers (WP) peuvent être fournis en blanc presse-étoupe ou avec un connecteur à 3 ou 7 pôles selon Normes MIL. Les boîtiers (EP) peuvent être fournis en blanc glande antidéflagrante. 1) Certificat CESI N. 02-ATEX-126
Matière	Alluminium	Alluminium	
Connexion Électrique	1/2» NPT-F/GAZ 3/4» NPT-F/GAZ ISO M20X1.5	UNI 6125/NPT-F 1/2 POUCES UNI 6125/NPT-F 3/4 POUCES ISO M20X1.5	
Degré de protection	IP 66	ATEX II 2 G Ex d IIC T6 o T5 Gb ATEX II 1/2 D Ex ta/tb IIIC T85° o T100°C Da/Db IP 66	
CODE	WP	PE	

COMMENT COMMANDER

Exemple : CV25 - A - 2 - M2 - WP

CV25 Modèle

A Corps en acier au carbone

2 Flotteur en acier inoxydable AISI 316

M2 Microcontact sec 250 V c.a. - 10 A

WP Boîtier étanche à l'eau

Les données suivantes sont requises : température, pression, débit de travail et point de consigne requis.